



# LEFFER

## SCHLITZWANDGREIFER

## DIAPHRAGM WALL GRAB

## BENNE PRENEUSE POUR L'EXECUTION DE PAROIS MOULEES

### Allgemeine Bemerkungen

Die Schaufeln können mit eckigen oder halbkreisförmigen Profil geliefert werden. Das Auswechseln der Schaufeln, Seile und Führungsrollen ist problemlos und kann mit geringem Zeitaufwand auf der Baustelle erfolgen. Die Zähne sind auswechselbar. Leichte Meißelarbeit ist möglich. Alle Seil- und Führungsrollen haben ausreichend dimensionierte, wartungsfreie, ölfüllte Lagerungen.

### General Notes

Jaws of angular or round shape are available. The jaws, ropes and rope pulleys can quickly be replaced on site without any problem. The teeth are replaceable. Light chiseling work is possible. All rope and guide pulleys have adequately dimensioned, maintenance-free bearings filled with oil.

### Informations générales

Les pelles sont livrables sous forme angulaire ou ronde. Le remplacement des pelles, des câbles et des poulies se fait sur le chantier rapidement et sans aucun problème. Les dents sont remplaçables. Légère utilisation comme trépan est possible. Toutes les poulies à câble et de guidage sont dotées de paliers à bain d'huile et sont exemptes d'entretien.



SWG 3.2-6/1200 im Einsatz  
SWG 3.2-6/1200 in operation  
SWG 3.2-6/1200 en service

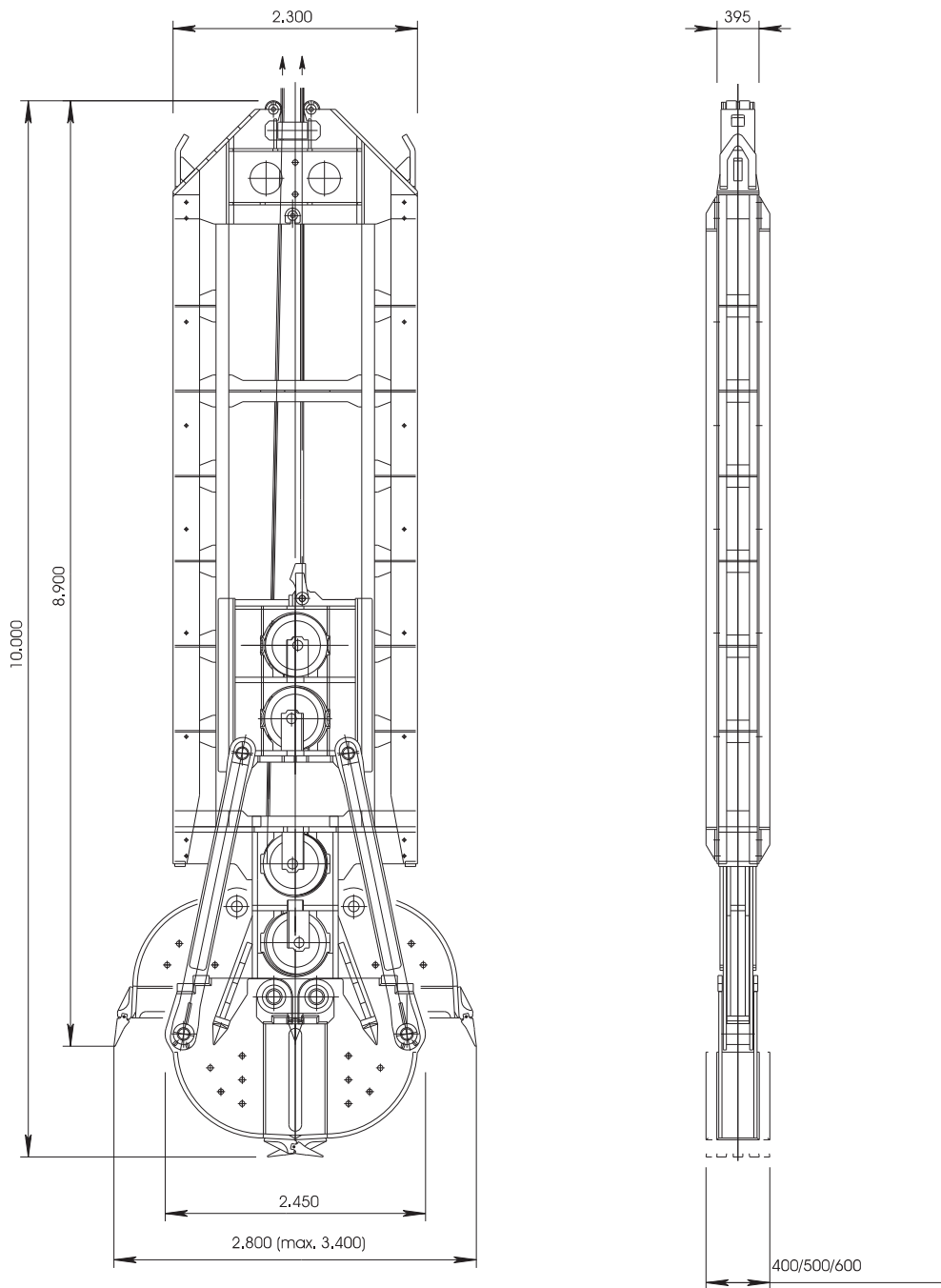
# LEFFER

STAHL- UND APPARATEBAU HANS LEFFER GmbH & Co. KG

DUDWEILER • PFÄHLERSTRASSE 1 • D-66125 SAARBRÜCKEN • POSTFACH 20 03 60 • D-66044 SAARBRÜCKEN

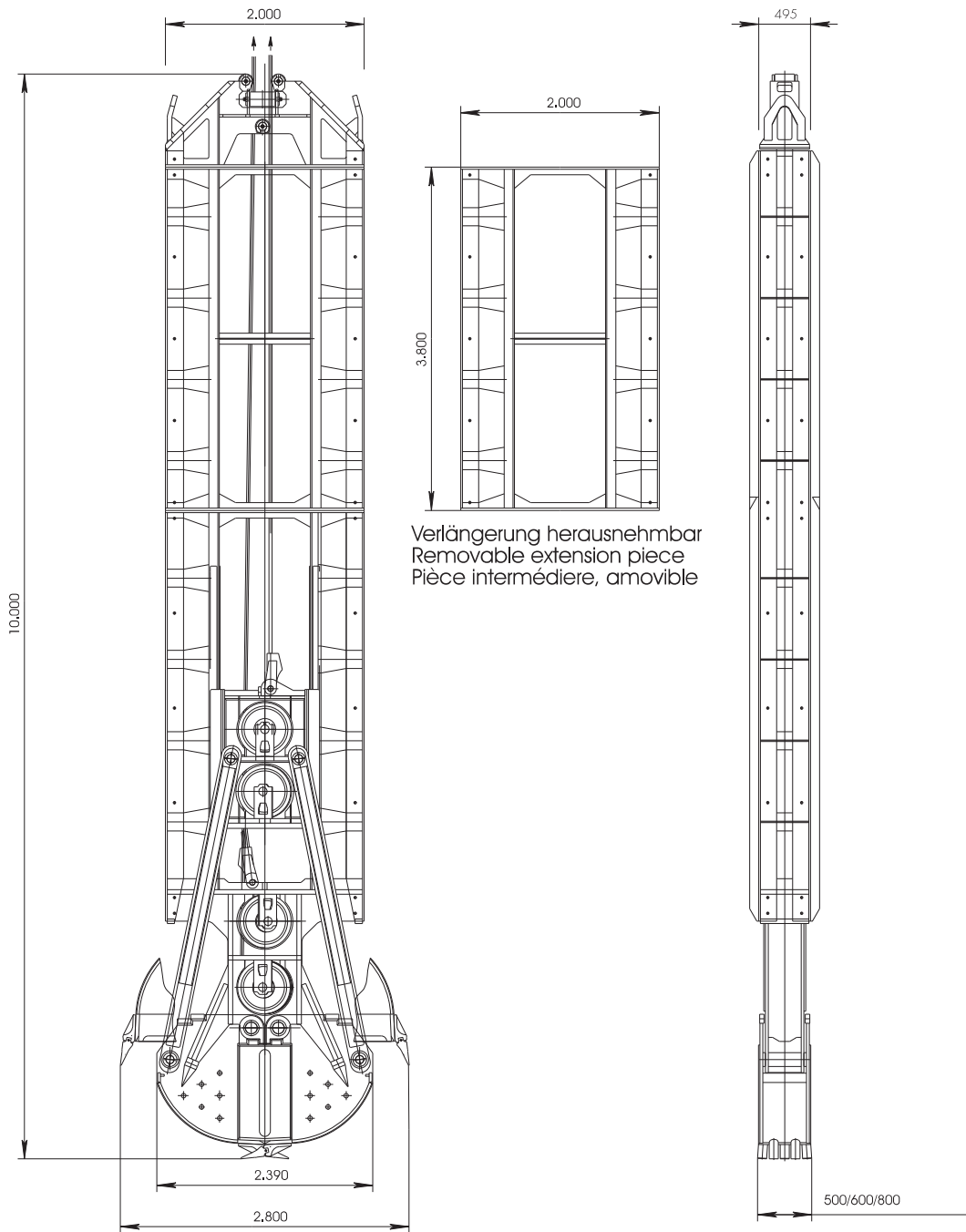
TELEFON 0 68 97/7 93-0 • TELEFAX 0 68 97/79 33 30 • E-mail: [info@leffer.de](mailto:info@leffer.de) • [www.leffer.de](http://www.leffer.de)

# SWG 2.8(3.4)-5/400-600



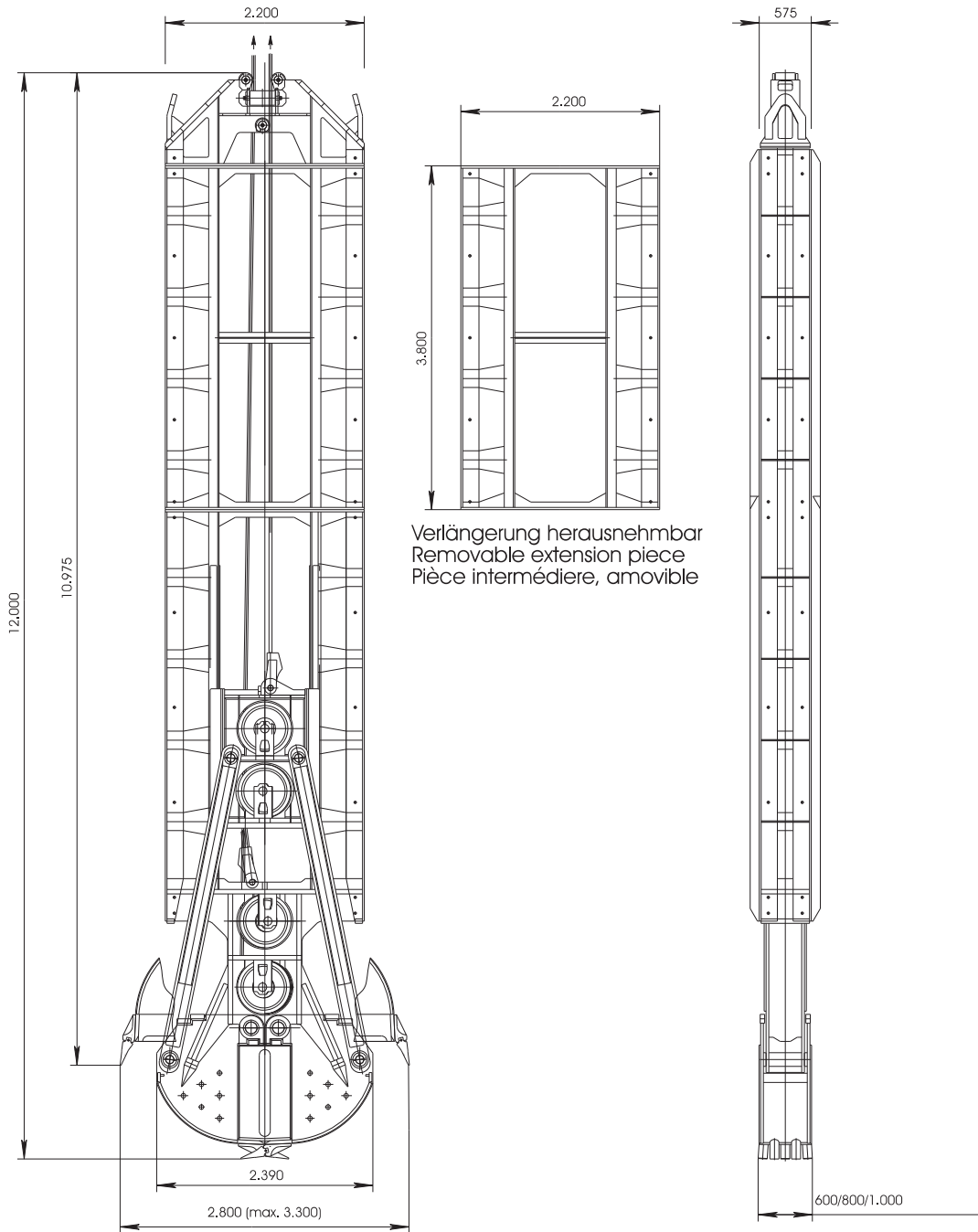
Typ	Schlitzwandbreite (mm)	Grundkörperbreite (mm)	Schaufelinhalt ca. (Liter)	Schaufelinhalt ca. (Liter)	Anzahl der Rollen	Gewicht ca. (kg)
Type	Width of diaphragm wall (mm)	Width of basic body (mm)	Jaw capacity approx. (litres)	Jaw capacity approx. (litres)	Qty. of pulleys	Weight (kg)
Type	Largeur de la paroi moulée (mm)	Largeur de la structure de base (mm)	Contenu des pelles approx. (litres)	Contenu des pelles approx. (litres)	Nombre de poulies	Poids (kg)
SWG 2.8(3.4)-5/400-600	400	395	570 (2800 mm)	690 (3400 mm)	5	9800
	500		710 (2800 mm)	860 (3400 mm)		11000
	600		890 (2800 mm)	1080 (3400 mm)		11600

# SWG 2.8-5/500-800



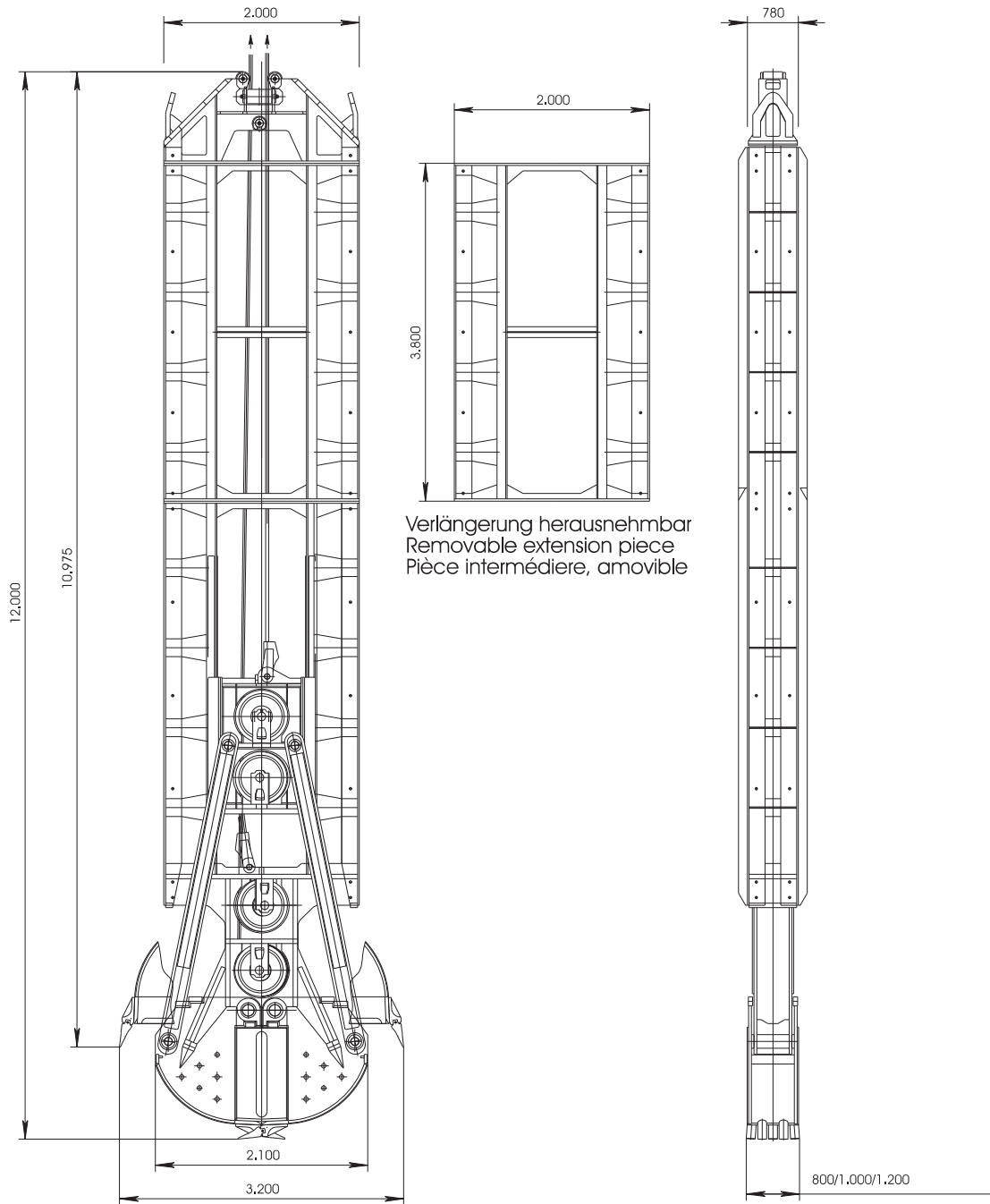
Typ	Schlitzwandbreite (mm)	Grundkörperbreite (mm)	Schaufelinhalt ca. (Liter)	Anzahl der Rollen	Gewicht mit Verlängerung ca. (kg)
Type	Width of diaphragm wall (mm)	Width of basic body (mm)	Jaw capacity approx. (litres)	Qty. of pulleys	Weight with extension piece (kg)
Type	Largeur de la paroi moulée (mm)	Largeur de la structure de base (mm)	Contenu des pelles approx. (litres)	Nombre de poulies	Poids avec pièce intermédiaire (kg)
SWG 2.8-5/500-800	500	495	710	5	9450
	600		890		10200
	800		1250		11700

# SWG 2.8(3.3)-6/600-1000



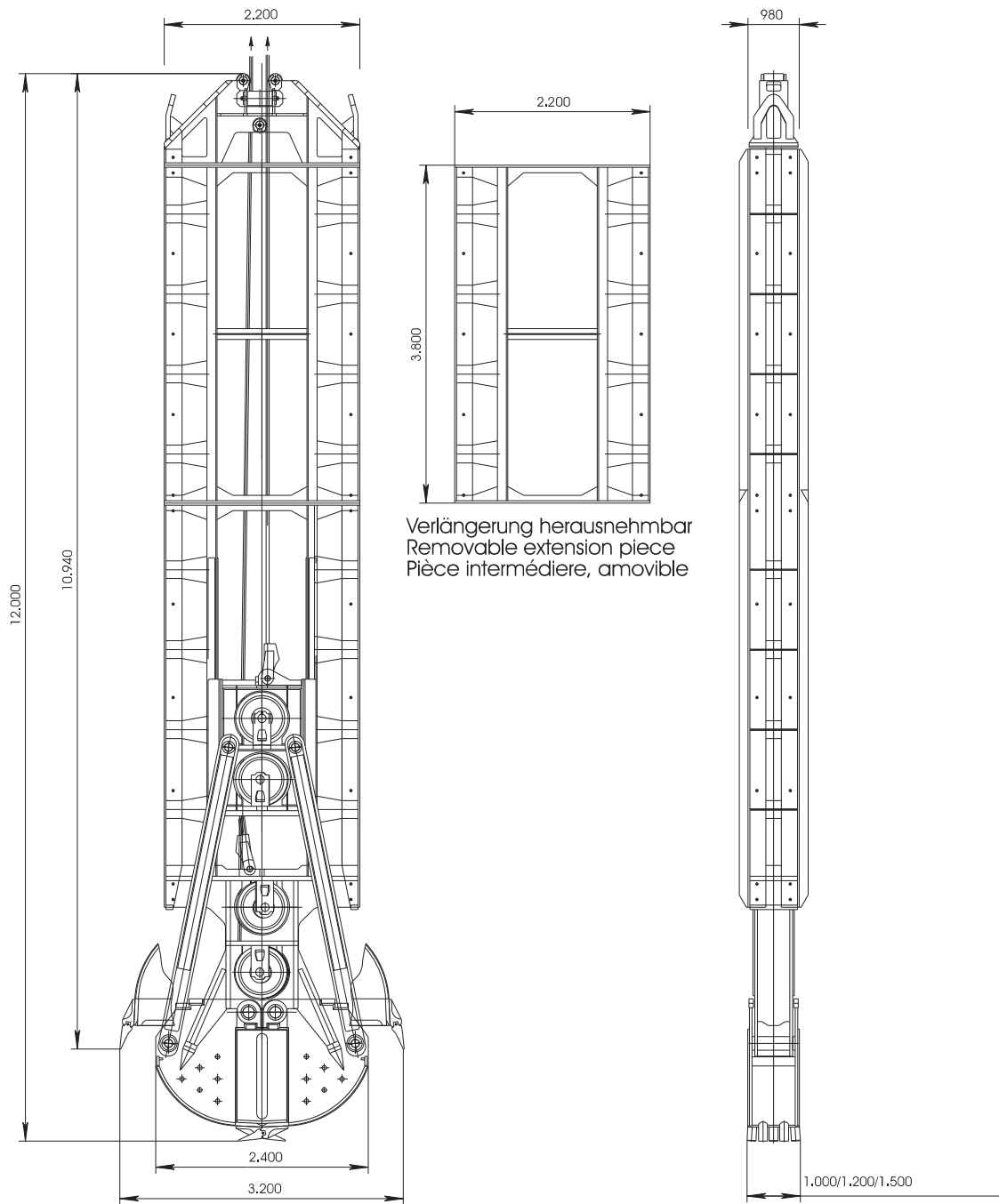
Typ	Schlitzwandbreite (mm)	Grundkörperbreite (mm)	Schaufelinhalt ca. (Liter)	Anzahl der Rollen	Gewicht mit Verlängerung ca. (kg)	Gewicht ohne Verlängerung ca. (kg)
Type	Width of diaphragm wall (mm)	Width of basic body (mm)	Jaw capacity approx. (litres)	Qty. of pulleys	Weight with extension piece (kg)	Weight without extension piece (kg)
Type	Largeur de la paroi moulée (mm)	Largeur de la structure de base (mm)	Contenu des pelles approx. (litres)	Nombre de poulies	Poids avec pièce intermédiaire (kg)	Poids sans pièce intermédiaire (kg)
SWG 2.8-6/600-1000	600	580	890	6	12000	9850
	800		1250		13700	11065
	1000		1600		15000	11920

# SWG 3.2-6/800-1200



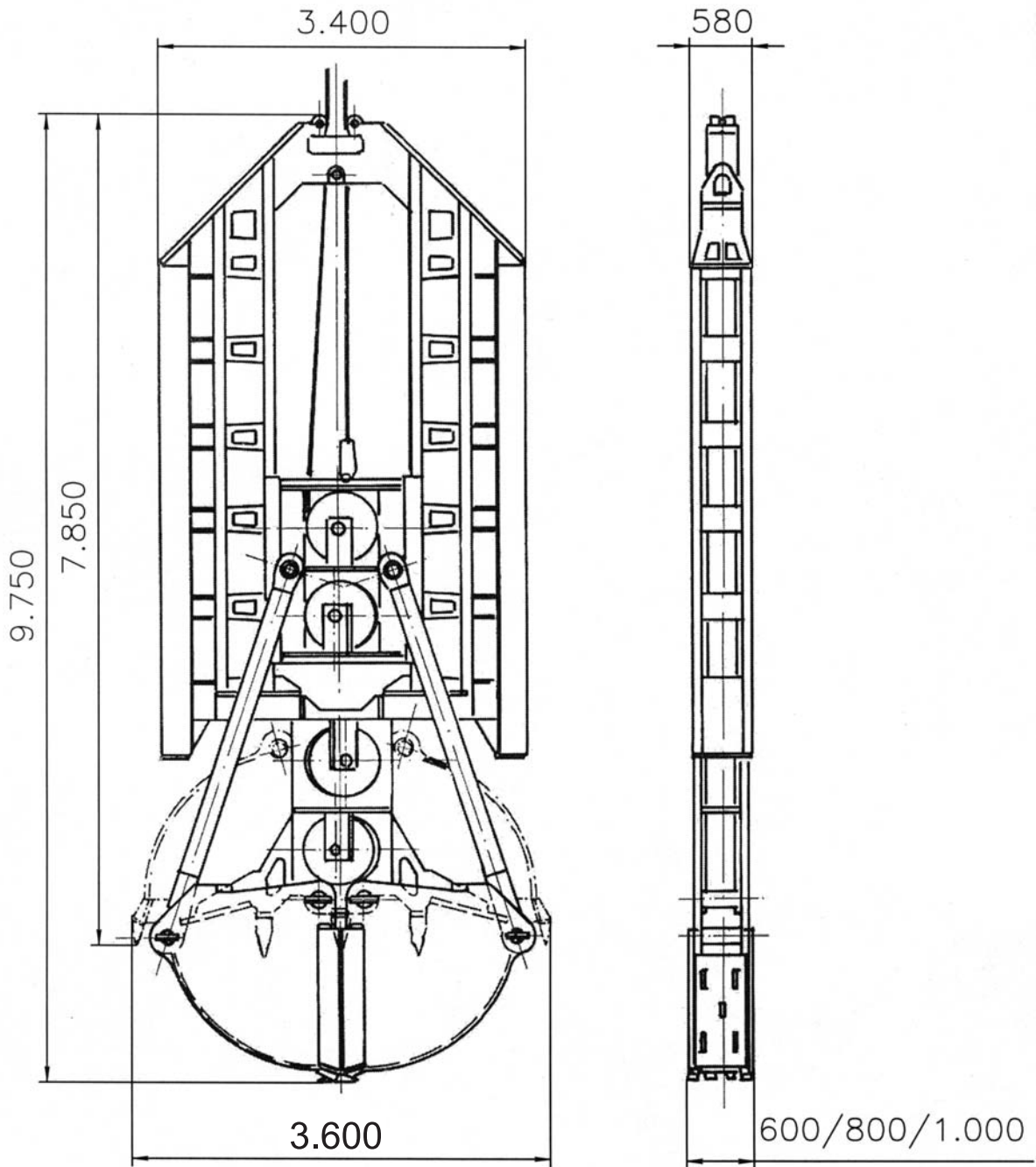
Typ	Schlitzwandbreite (mm)	Grundkörperbreite (mm)	Schaufelinhalt ca. (Liter)	Anzahl der Rollen	Gewicht mit Verlängerung ca. (kg)	Gewicht ohne Verlängerung ca. (kg)
Type	Width of diaphragm wall (mm)	Width of basic body (mm)	Jaw capacity approx. (litres)	Qty. of pulleys	Weight with extension piece (kg)	Weight without extension piece (kg)
Type	Largeur de la paroi moulée (mm)	Largeur de la structure de base (mm)	Contenu des pelles approx. (litres)	Nombre de poulies	Poids avec pièce intermédiaire (kg)	Poids sans pièce intermédiaire (kg)
SWG 3.2-6/800-1200	800	780	1450	6	14000	11800
	1000		1850		16100	13100
	1200		2250		17200	14400

# SWG 3.2-6/1000-1500 HD



Typ	Schlitzwandbreite (mm)	Grundkörperbreite (mm)	Schaufelinhalt ca. (Liter)	Anzahl der Rollen	Gewicht mit Verlängerung ca. (kg)	Gewicht ohne Verlängerung ca. (kg)
Type	Width of diaphragm wall (mm)	Width of basic body (mm)	Jaw capacity approx. (litres)	Qty. of pulleys	Weight with extension piece (kg)	Weight without extension piece (kg)
Type	Largeur de la paroi moulée (mm)	Largeur de la structure de base (mm)	Contenu des pelles approx. (litres)	Nombre de poulies	Poids avec pièce intermédiaire (kg)	Poids sans pièce intermédiaire (kg)
SWG 3.2-6/1000-1500	1000	980	1850	6	19000	17000
	1200		2250		21500	19000
	1500		2800		24000	21500

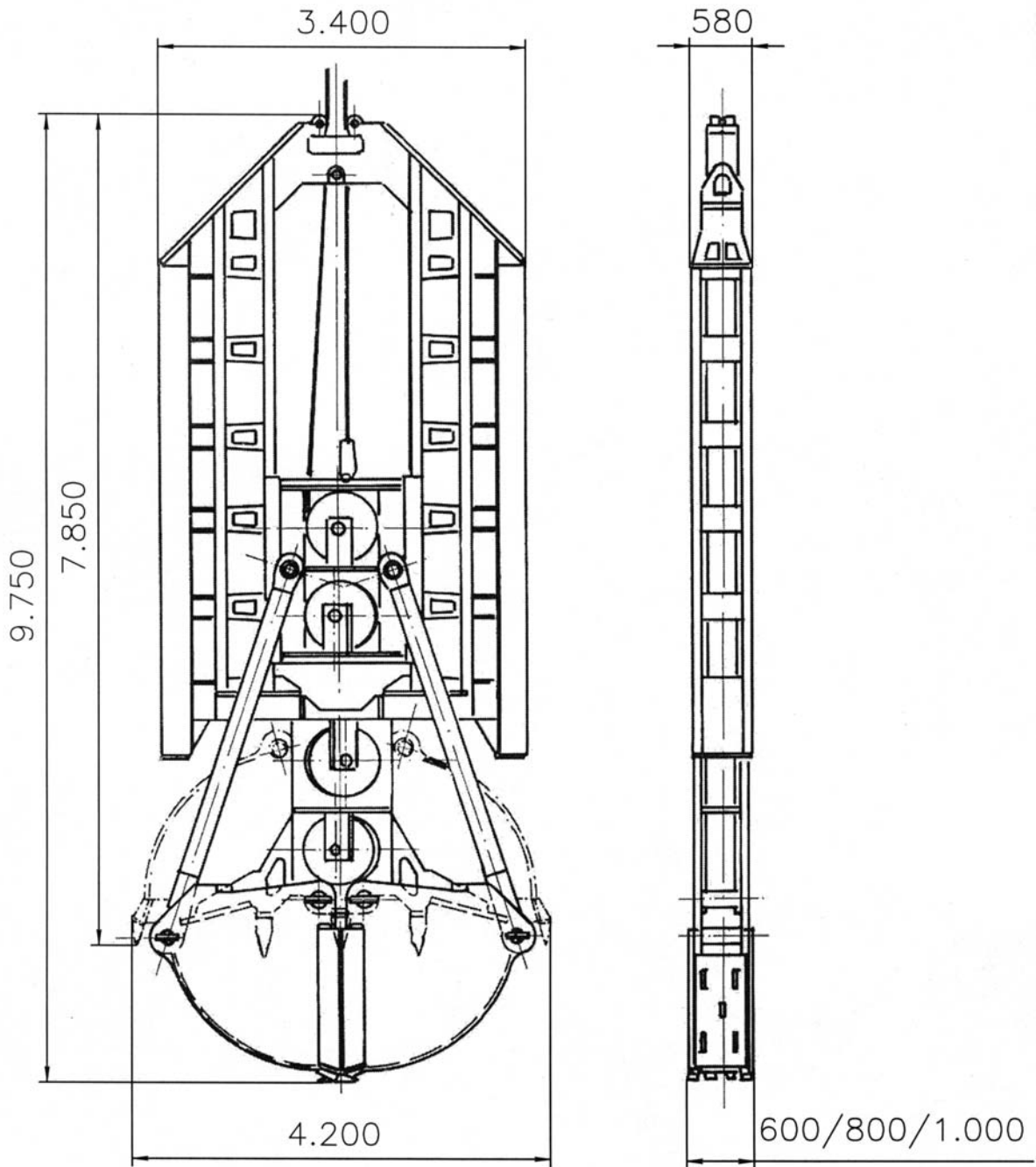
# SWG 3.6-6/600-1000



Typ	Schlitzwandbreite (mm)	Grundkörperbreite (mm)	Schaufelinhalt ca. (Liter)	Scherung	Gewicht ca. (kg)
Type	Width of diaphragm wall (mm)	Width of basic body (mm)	Jaw capacity approx. (litres)	Deflection pulleys	Weight (kg)
Type	Largeur de la paroi moulée (mm)	Largeur de la structure de base (mm)	Contenu des pelles approx. (litres)	Poulies de déviation	Poids (kg)
SWG 3.6-6/600-1500	600	580	2100	6	16200
	800		2800		18050
	1000		3500		19300



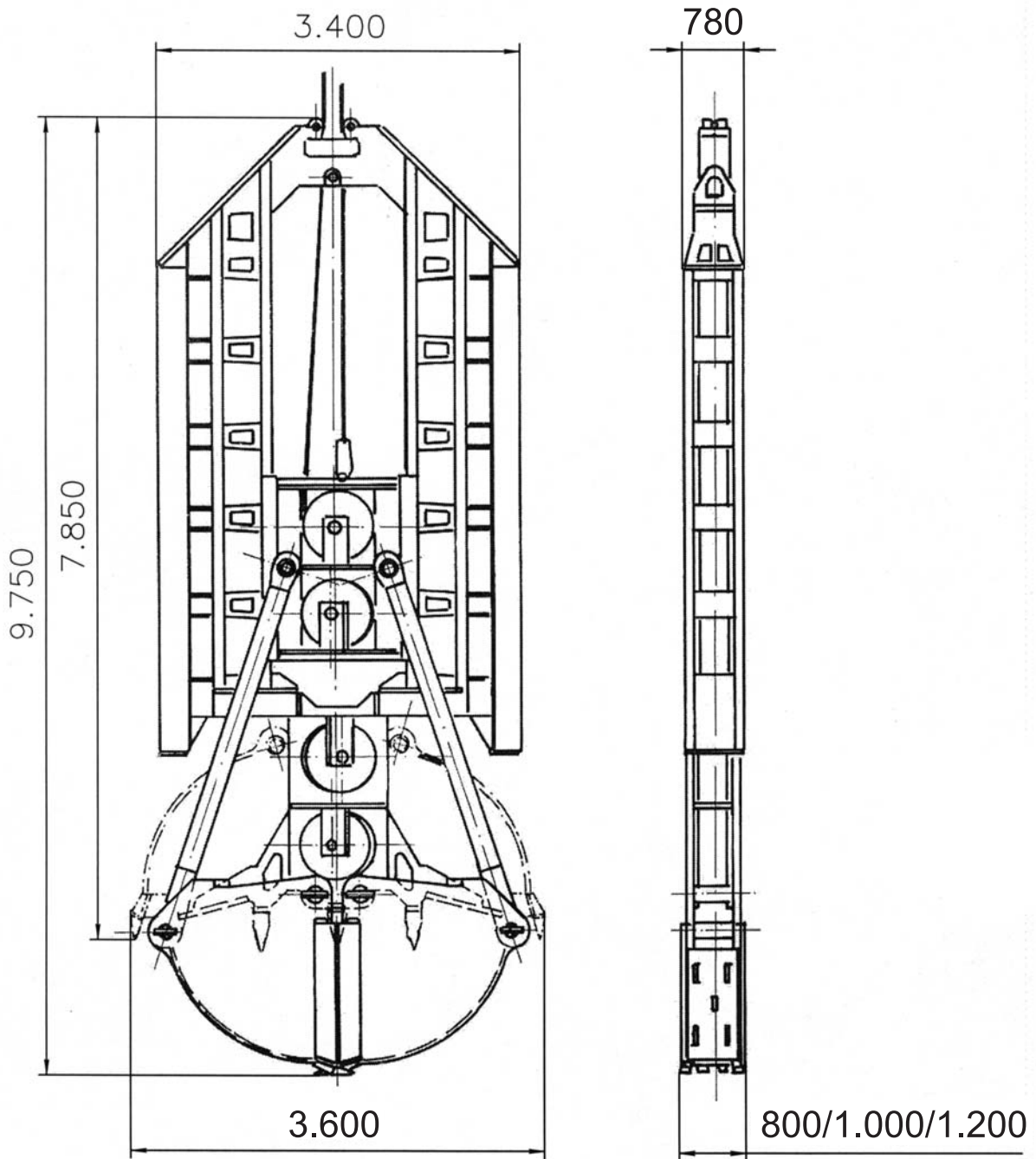
# SWG 4.2-6/600-1000



Typ	Schlitzwandbreite (mm)	Grundkörperbreite (mm)	Schaufelinhalt ca. (Liter)	Scherung	Gewicht ca. (kg)
Type	Width of diaphragm wall (mm)	Width of basic body (mm)	Jaw capacity approx. (litres)	Deflection pulleys	Weight (kg)
Type	Largeur de la paroi moulée (mm)	Largeur de la structure de base (mm)	Contenu des pelles approx. (litres)	Poulies de déviation	Poids (kg)
SWG 4.2-6/600-1000	600	580	2800	6	16620
	800		3700		18600
	1000		4600		20800

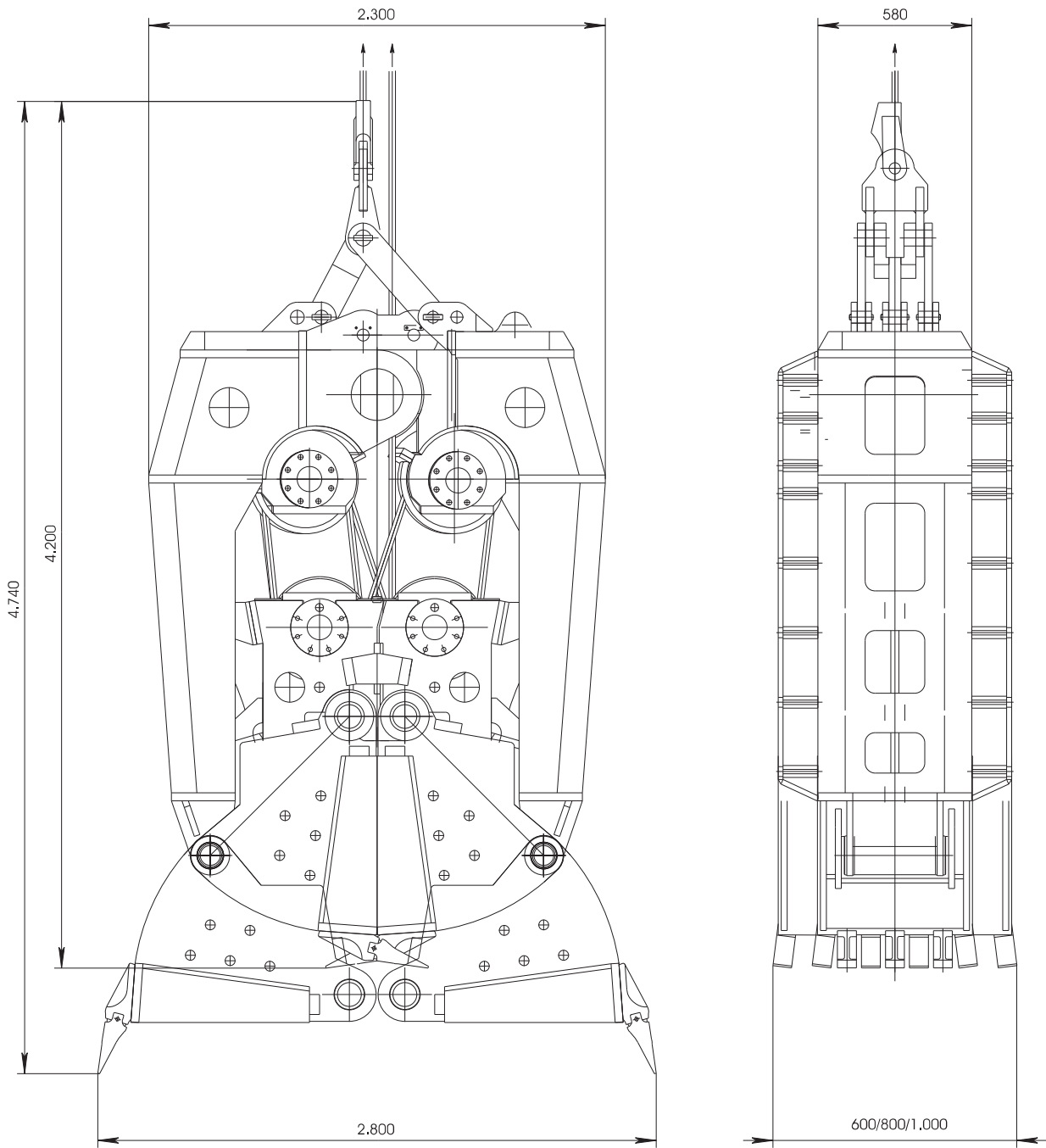


# SWG 3.6-6/800-1200



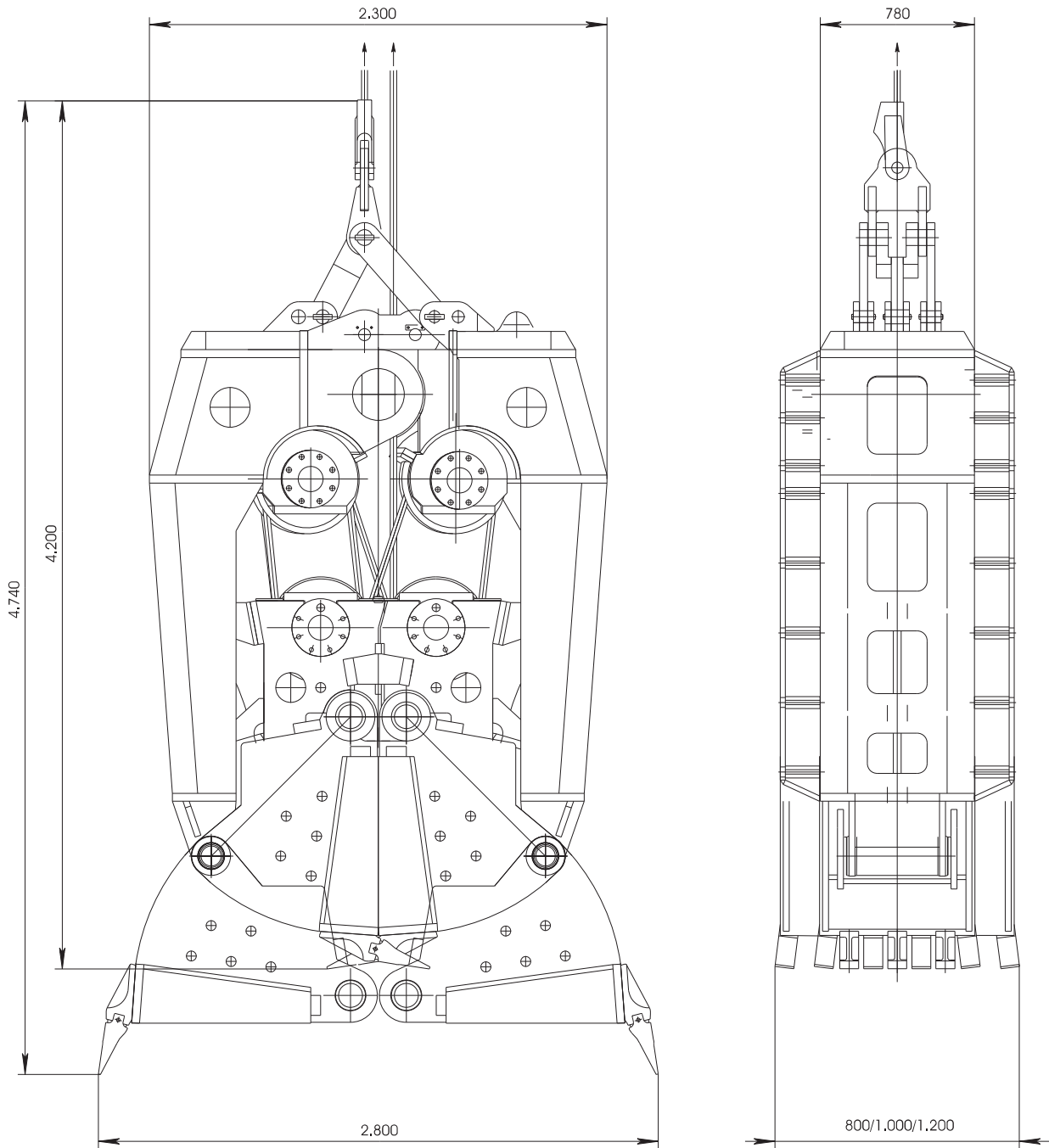
Typ	Schlitzwandbreite (mm)	Grundkörperbreite (mm)	Schaufelinhalt ca. (Liter)	Scherung	Gewicht ca. (kg)
Type	Width of diaphragm wall (mm)	Width of basic body (mm)	Jaw capacity approx. (litres)	Deflection pulleys	Weight (kg)
Type	Largeur de la paroi moulée (mm)	Largeur de la structure de base (mm)	Contenu des pelles approx. (litres)	Poulies de déviation	Poids (kg)
SWG 3.6-6/800-1200	800	780	2800	6	19500
	1000		3500		21840
	1200		4200		22550

# SWG 2.8-7-K/600-1000



Typ	Schlitzwandbreite (mm)	Grundkörperbreite (mm)	Schaufelinhalt ca. (Liter)	Scherung	Gewicht ca. (kg)
Type	Width of diaphragm wall (mm)	Width of basic body (mm)	Jaw capacity approx. (litres)	Deflection pulleys	Weight (kg)
Type	Largeur de la paroi moulée (mm)	Largeur de la structure de base (mm)	Contenu des pelles approx. (litres)	Poulies de déviation	Poids (kg)
SWG 2.8-7-K/600-1000	600	580	750	7	7000
	800		1000		8000
	1000		1280		9000

# SWG 2.8-7-K/800-1200



Typ	Schlitzwandbreite (mm)	Grundkörperbreite (mm)	Schaufelinhalt ca. (Liter)	Scherung	Gewicht ca. (kg)
Type	Width of diaphragm wall (mm)	Width of basic body (mm)	Jaw capacity approx. (litres)	Deflection pulleys	Weight (kg)
Type	Largeur de la paroi moulée (mm)	Largeur de la structure de base (mm)	Contenu des pelles approx. (litres)	Poulies de déviation	Poids (kg)
SWG 2.8-7-K/800-1200	800	780	1000	7	8000
	1000		1280		9000
	1200		1500		10000



SWG 2.8-7-K/800 im Einsatz  
SWG 2.8-7-K/800 in operation  
SWG 2.8-7-K/800 en service