

**LEFFER****SPEZIALBOHRGREIFER**

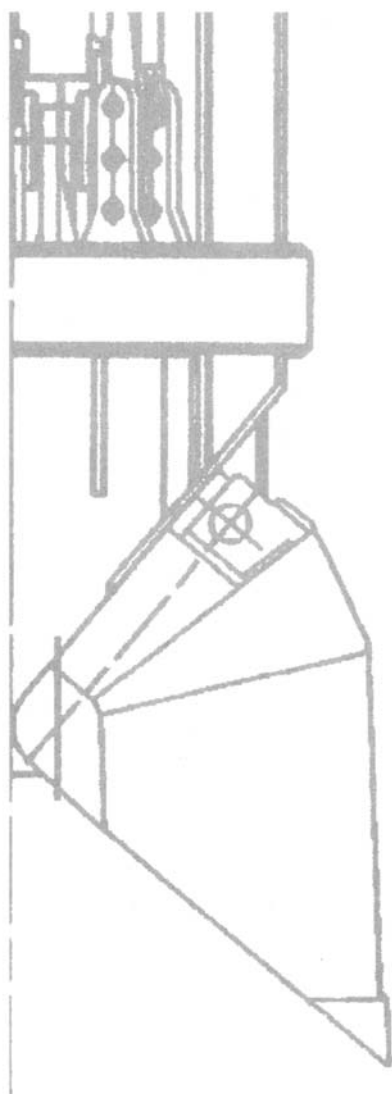
für Großbohrpfähle 600 - 3000 mm Durchmesser

BENNE PRENEUSE SPECIALE

pour pieux de 600 - 3000 mm de diamètre

SPECIAL HAMMER GRAB

for bored piles 600 - 3000 mm diameter



Robuster Freifallgreifer mit hoher Schließkraft, besonders gut geeignet zum Abteufen von Bohrungen in felsigen, rolligen Böden und zum Arbeiten unter Wasserauflast. Die Seilrollen haben wartungsfreie, ölgefüllte life-time Lagerungen.

Benne robuste à grand pouvoir de fermeture en chute libre, particulièrement recommandée pour le forage tubé en terrain rocheux ou pulvérulent ainsi que pour travail sous grande surcharge d'eau. Les poulies à câble sont dotées de roulements remplis d'huile «life-time».

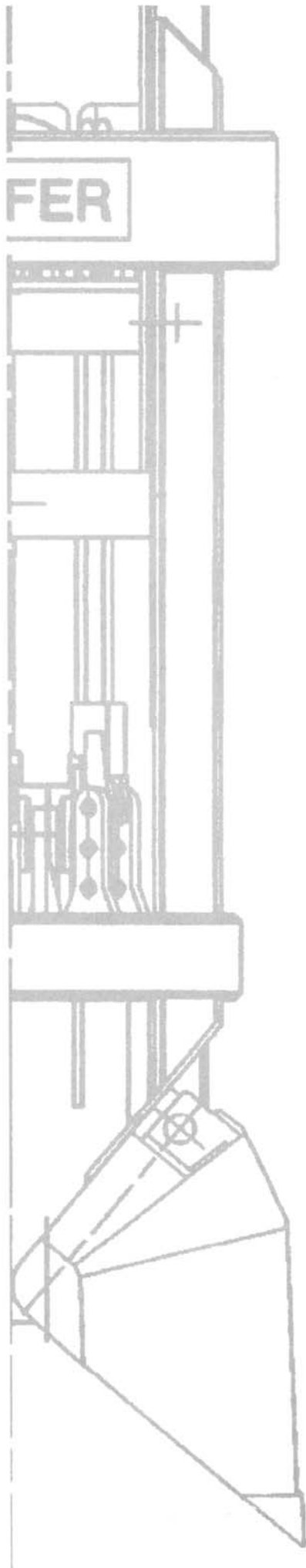
Robust free-fall grab with high closing force especially suitable for boring in detritus soils and for water-logged pile foundations. The pulleys are equipped with oil-filled maintenance-free life-time bearings.

LEFFER

STAHL- UND APPARATEBAU HANS LEFFER GmbH & Co. KG

DUDWEILER • PFÄHLERSTRASSE 1 • D-66125 SAARBRÜCKEN • POSTFACH 20 03 60 • D-66044 SAARBRÜCKEN

TELEFON 0 68 97/7 93-0 • TELEFAX 0 68 97/79 33 30 • E-mail: info@leffer.de • www.leffer.de



LEFFER

BOHRGREIFER
BENNE PRENEUSE
HAMMER GRAB

Typenübersicht

Types

Types

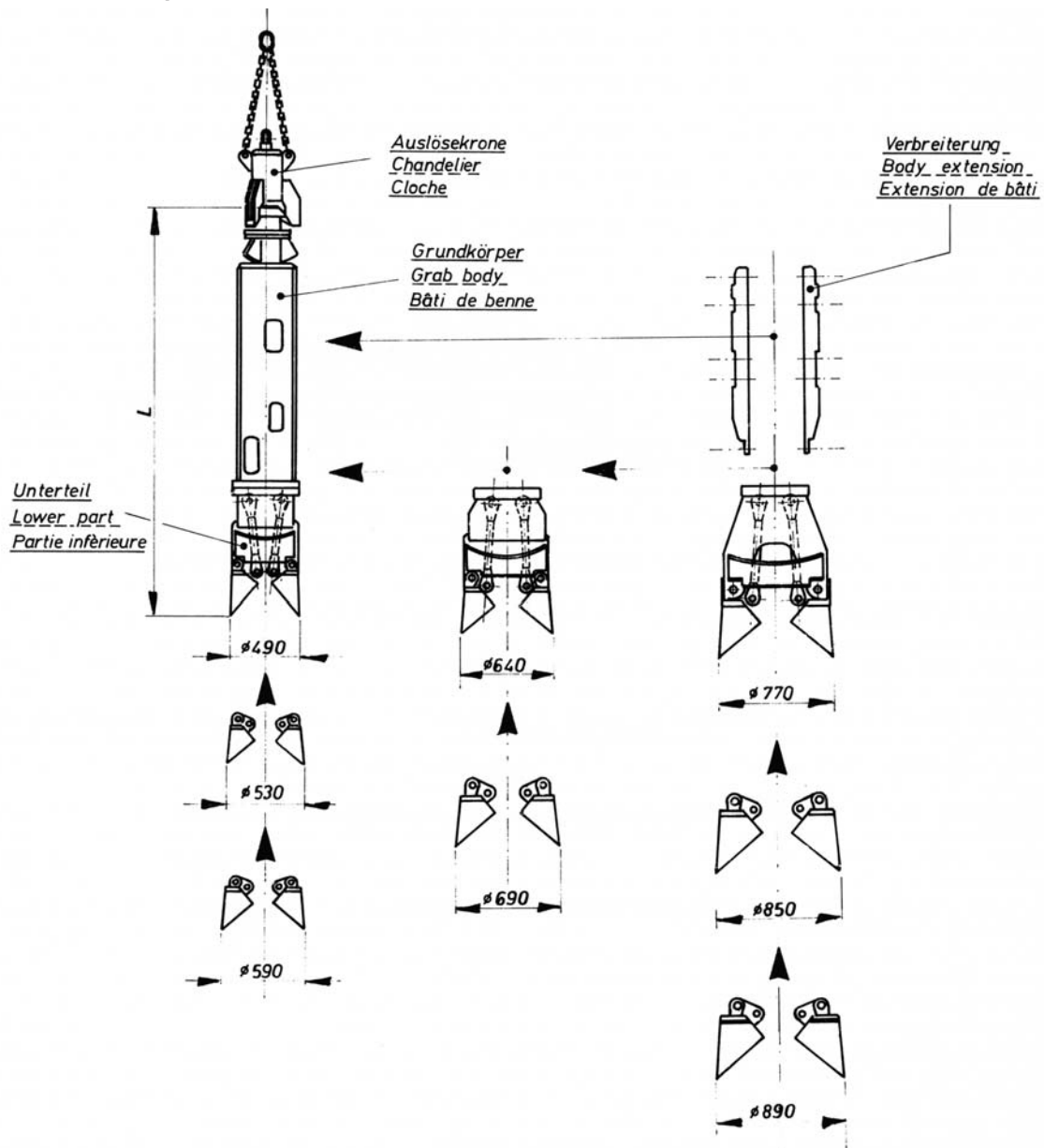
Bohrrohrdurchmesser Diamètre du tube Casing diameter	Typen / Types
600 - 1000	L 490 - 890 S
900 - 1600	L 770 - 1460 S
1500 - 2500	L 1350 - 2250 S
2500 - 3000	L 2170 - 2570 S

L 490 - 890 SK

Einseil-Rollengreifer

Single rope pulley grab

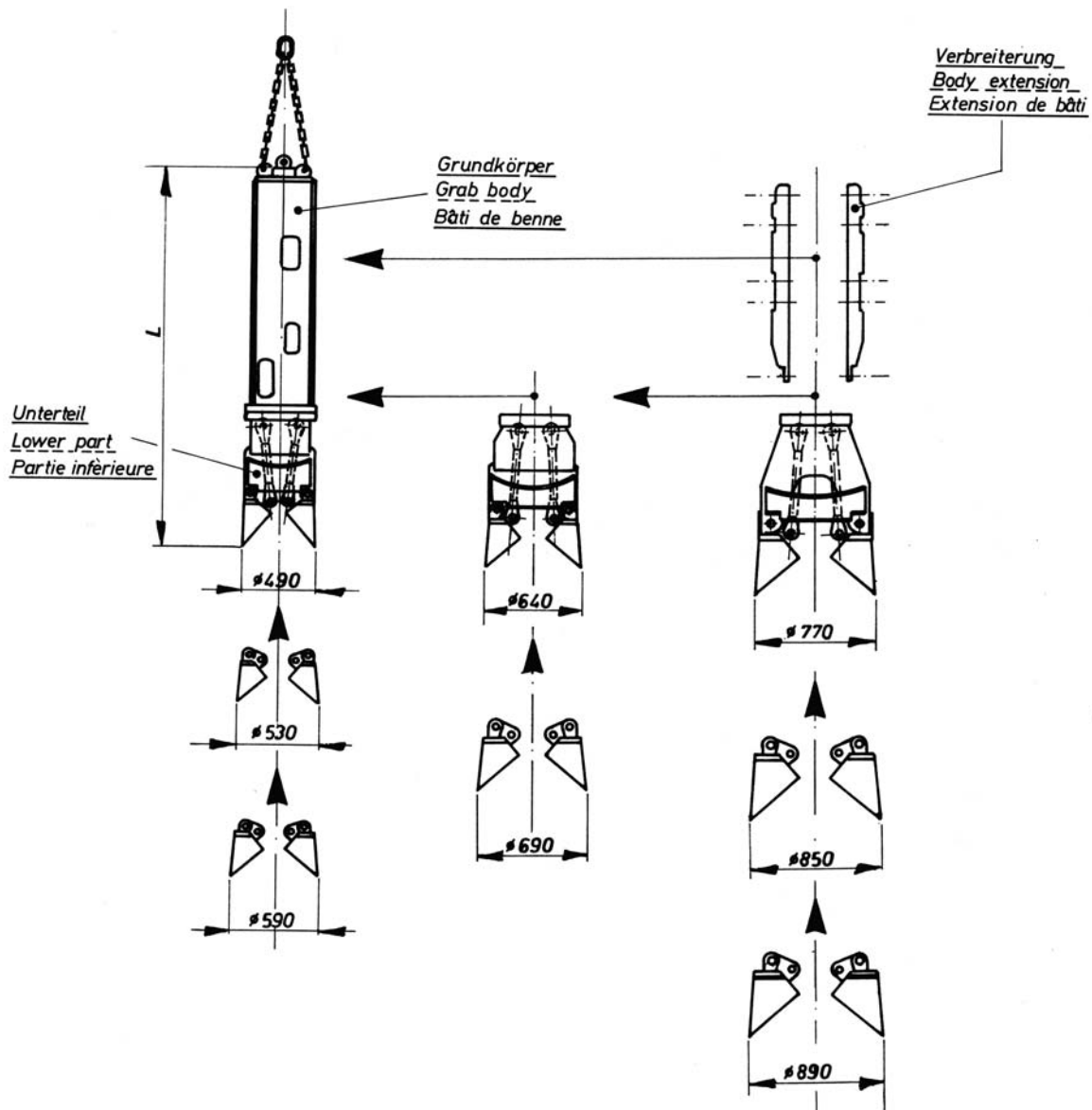
Benne preneuse à poulies monocâble



Typ Type Type	Bohrrohrdurchmesser Casing diameter Diamètre du tube [mm]	Länge Length Longueur [mm]	Schaufelinhalt Jaw capacity Contenue des pelles [ltr.]	Gewicht Weight Poids [kg]
L 490 SK	600/520 • 620/540	3080	45	1300
L 530 SK	620/558 • 640/560 • 660/580	3100	58	1305
L 590 SK	700/620 • 720/640	3135	70	1335
L 640 SK	750/670	2970	70	1440
L 690 SK	800/720	2990	90	1470
L 770 SK	880/800 • 900/820	3150	140	2105
L 850 SK	980/900	3180	180	2125
L 890 SK	1000/920	3190	210	2175

L 490 - 890 SZ

Zweiseil-Rollengreifer
 Double rope pulley grab
 Benne preneuse à poulies bicâble



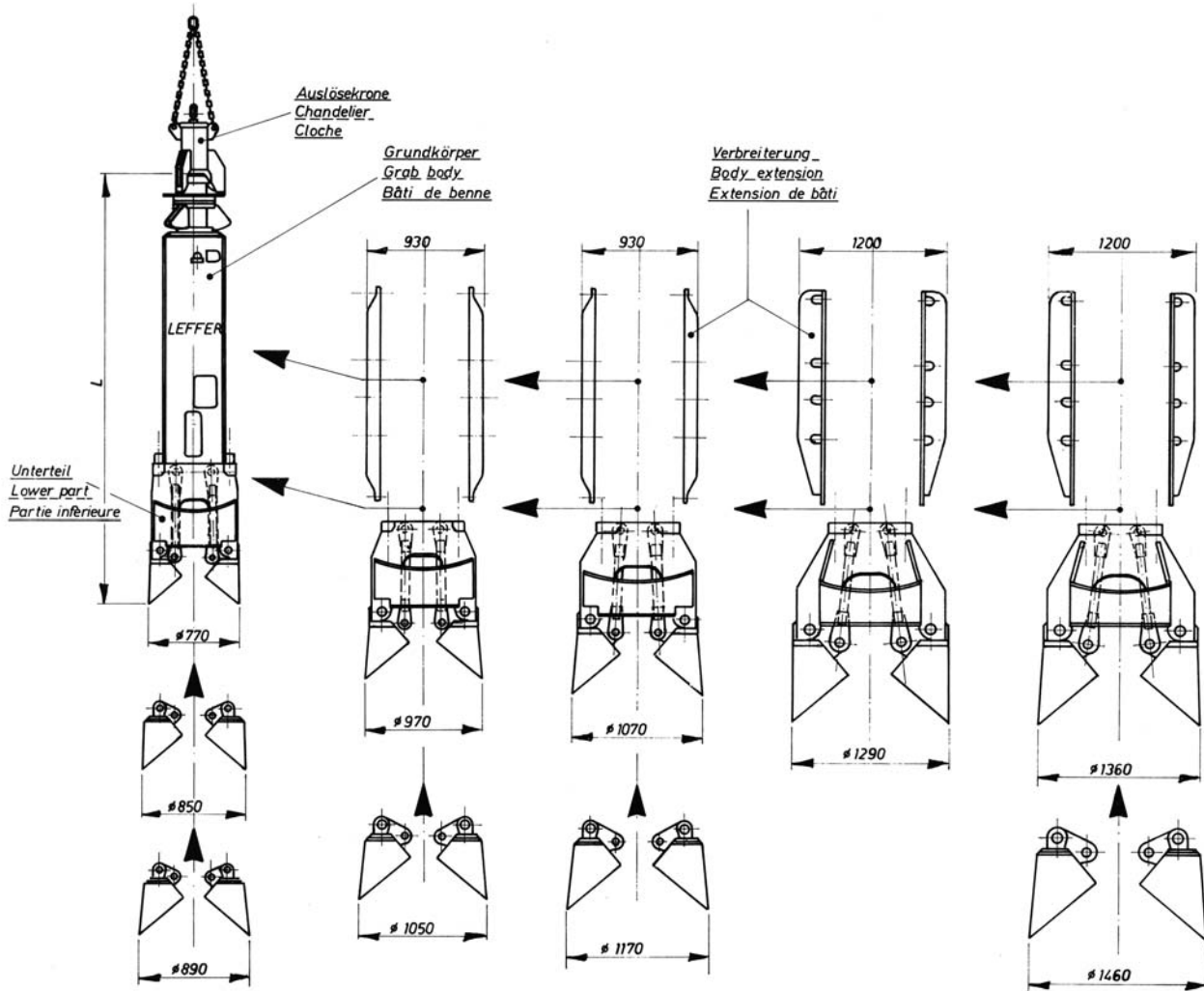
Typ Type Type	Bohrrohrdurchmesser Casing diameter Diamètre du tube [mm]	Länge Length Longueur [mm]	Schaufelinhalt Jaw capacity Contenue des pelles [ltr.]	Gewicht Weight Poids [kg]
L 490 SZ	600/520 • 620/540	2800	45	1140
L 530 SZ	620/558 • 640/560 • 660/580	2820	58	1145
L 590 SZ	700/620 • 720/640	2855	70	1175
L 640 SZ	750/670	2690	70	1280
L 690 SZ	800/720	2710	90	1305
L 770 SZ	880/800 • 900/820	2870	140	1945
L 850 SZ	980/900	2900	180	1960
L 890 SZ	1000/920	2910	210	2010

L 770 - 1460 SK

Einseil-Rollengreifer

Single rope pulley grab

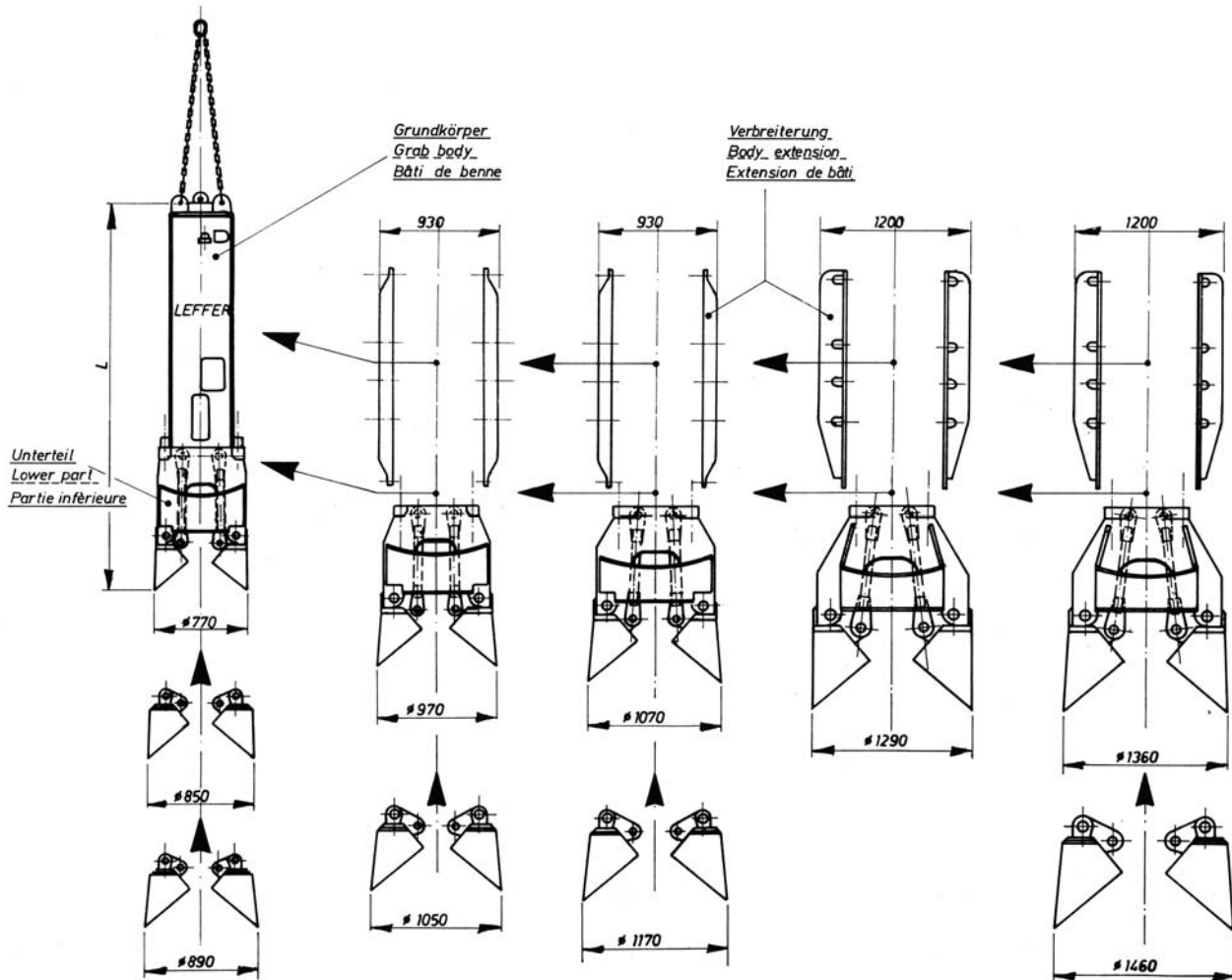
Benne preneuse à poulies monocâble



Typ Type Type	Bohrrohrdurchmesser Casing diameter Diamètre du tube [mm]	Länge Length Longueur [mm]	Schaufelinhalt Jaw capacity Contenue des pelles [ltr.]	Gewicht Weight Poids [kg]
L 770 SK	880/800 • 900/820	3725	140	2740
L 850 SK	980/900	3755	180	2760
L 890 SK	1000/920	3765	210	2810
L 970 SK	1080/1000 • 1100/1020	3935	260	3480
L 1050 SK	1180/1100 • 1200/1120	3965	340	3510
L 1070 SK	1180/1100 • 1200/1120	3985	440	3570
L 1170 SK	1300/1220	4030	520	3665
L 1290 SK	1400/1320	4205	710	4880
L 1360 SK	1500/1420 • 1500/1400	4260	830	4775
L 1460 SK	1600/1520 • 1600/1500	4295	1060	4900

L 770 - 1460 SZ

Zweiseil-Rollengreifer
 Double rope pulley grab
 Benne preneuse à poulies bicâble



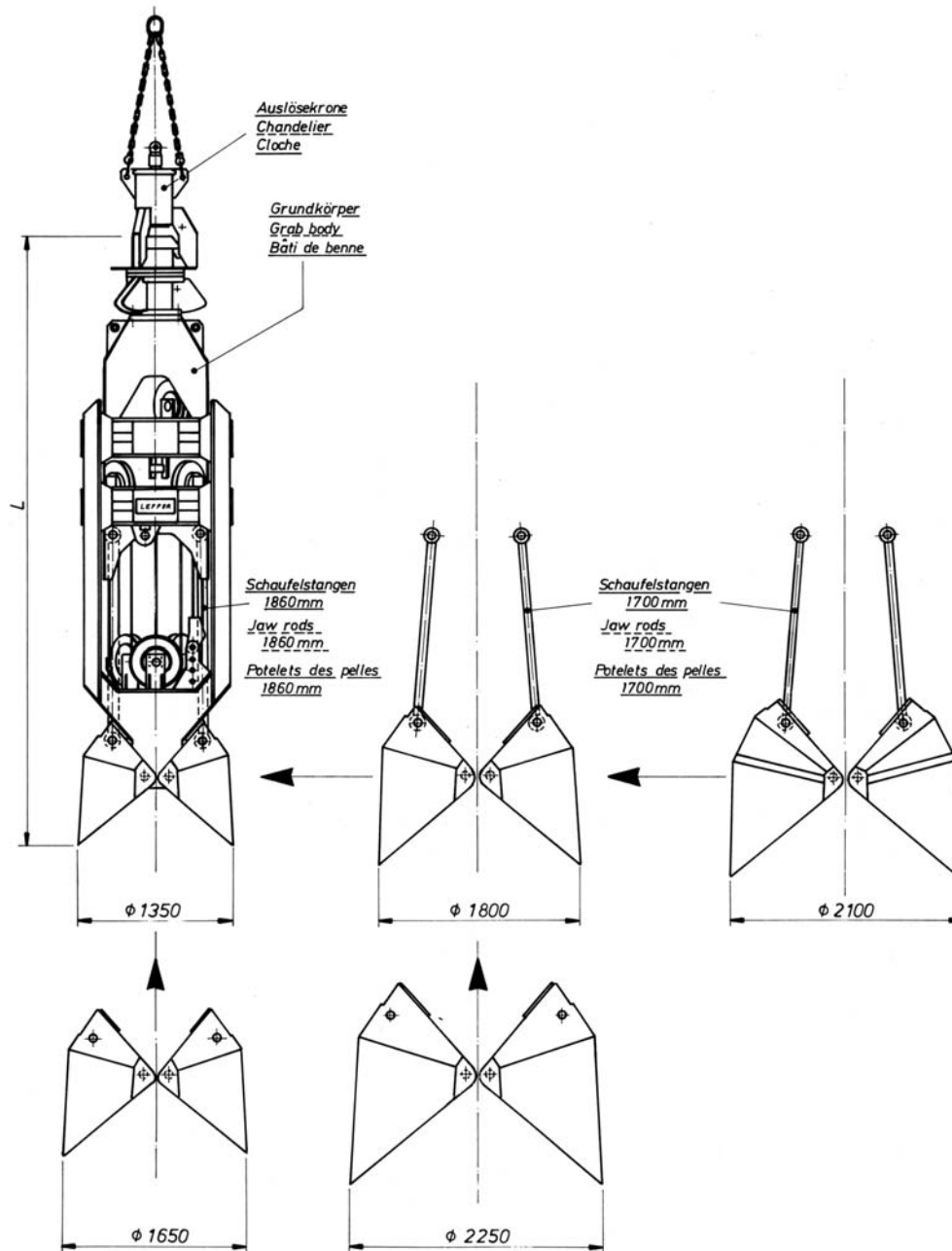
Typ Type Type	Bohrrohrdurchmesser Casing diameter Diamètre du tube [mm]	Länge Length Longueur [mm]	Schaufelinhalt Jaw capacity Contenue des pelles [ltr.]	Gewicht Weight Poids [kg]
L 770 SZ	880/800 • 900/820	3325	140	2410
L 850 SZ	980/900	3355	180	2430
L 890 SZ	1000/920	3365	210	2480
L 970 SZ	1080/1000 • 1100/1020	3535	260	3150
L 1050 SZ	1180/1100 • 1200/1120	3565	340	3180
L 1070 SZ	1180/1100 • 1200/1120	3585	440	3240
L 1170 SZ	1300/1220	3630	520	3335
L 1290 SZ	1400/1320	3805	710	4550
L 1360 SZ	1500/1420 • 1500/1400	3860	830	4445
L 1460 SZ	1600/1520 • 1600/1500	3895	1060	4570

L 1350 - 2250 SK

Einseil-Rollengreifer

Single rope pulley grab

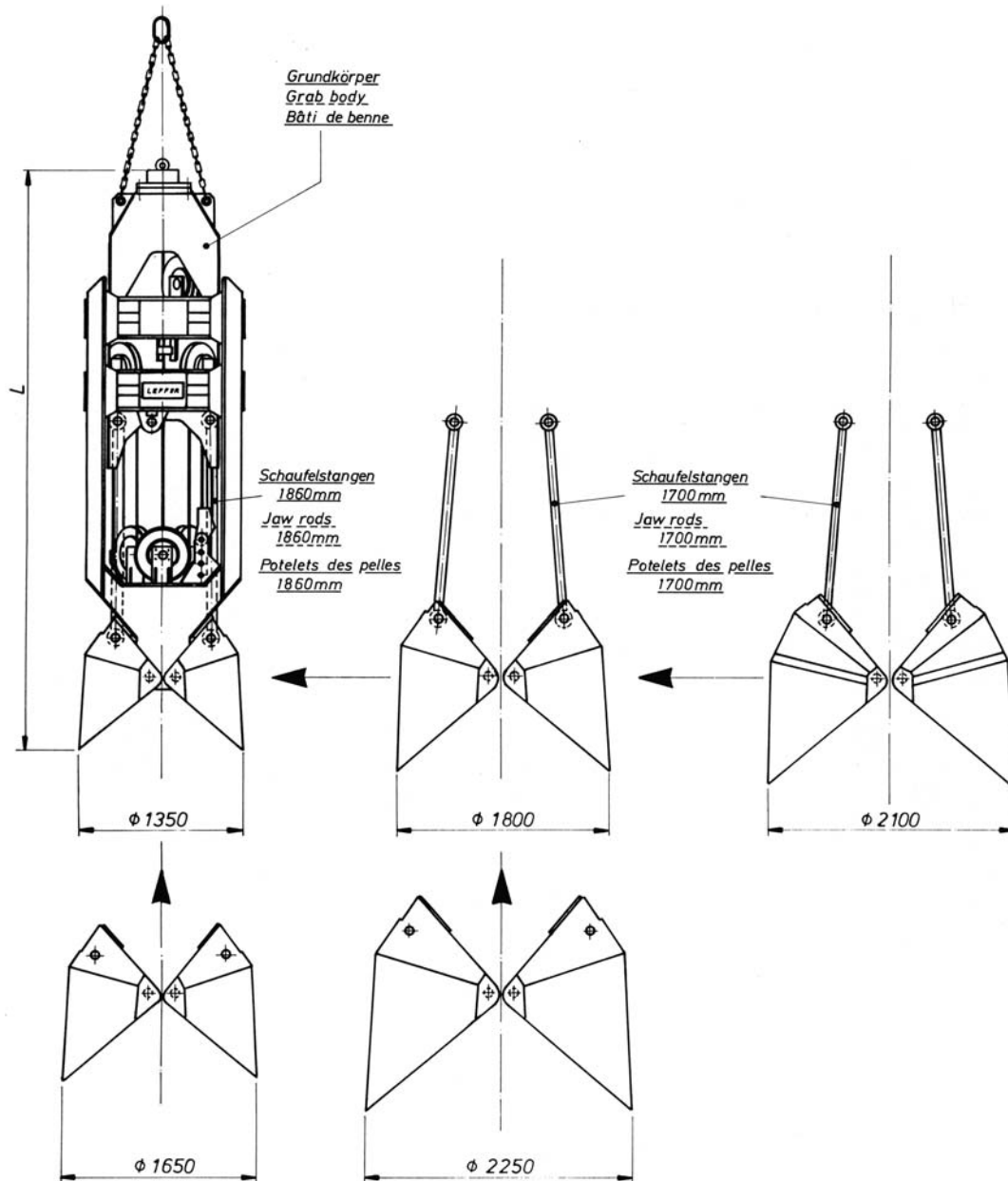
Benne preneuse à poulies monocâble



Typ Type Type	Bohrrohrdurchmesser Casing diameter Diamètre du tube [mm]	Länge Length Longueur [mm]	Schaufelinhalt Jaw capacity Contenue des pelles [ltr.]	Gewicht Weight Poids [kg]
L 1350 SK	1500/1420 • 1500/1400	5480	800	8425
L 1650 SK	1800/1720 • 1800/1700	5630	1100	8930
L 1800 SK	2000/1910 • 2000/1880	5690	1200	9555
L 2100 SK	2500/2400 • 2500/2380	5810	1500	10425
L 2250 SK	2500/2400 • 2500/2380	5880	1800	10810

L 1350 - 2250 SZ

Zweiseil-Rollengreifer
 Double rope pulley grab
 Benne preneuse à poulies bicâble



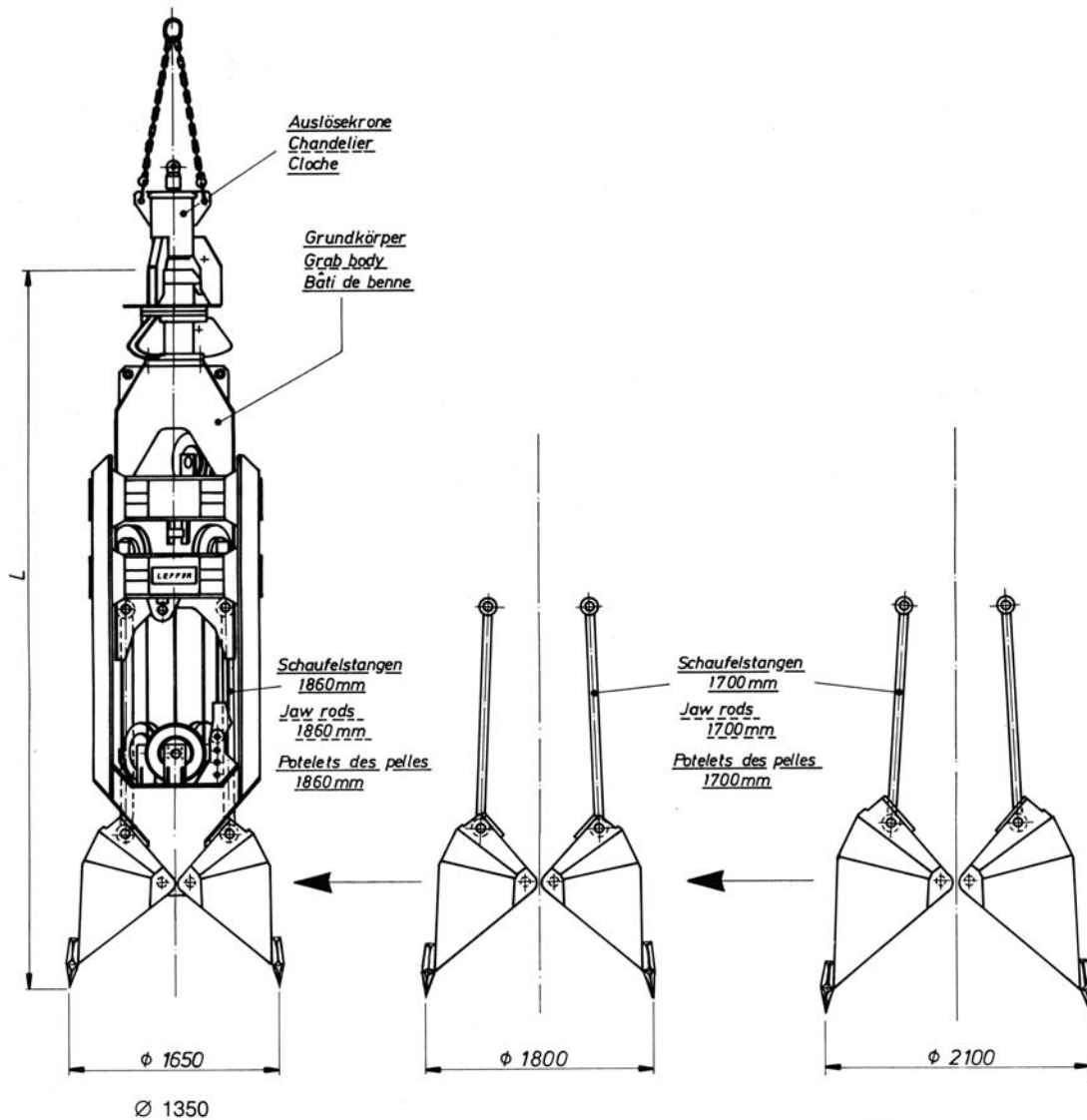
Typ Type Type	Bohrrohrdurchmesser Casing diameter Diamètre du tube [mm]	Länge Length Longueur [mm]	Schaufelinhalt Jaw capacity Contenue des pelles [litr.]	Gewicht Weight Poids [kg]
L 1350 SZ	1500/1420 • 1500/1400	4940	800	7350
L 1650 SZ	1800/1720 • 1800/1700	5090	1100	8205
L 1800 SZ	2000/1910 • 2000/1880	5150	1200	8830
L 2100 SZ	2500/2400 • 2500/2380	5270	1500	9520
L 2250 SZ	2500/2400 • 2500/2380	5340	1800	10085

L 1350 - 2100 RK

Einseil-Rollengreifer mit Zähnen

Single rope pulley grab with teeth

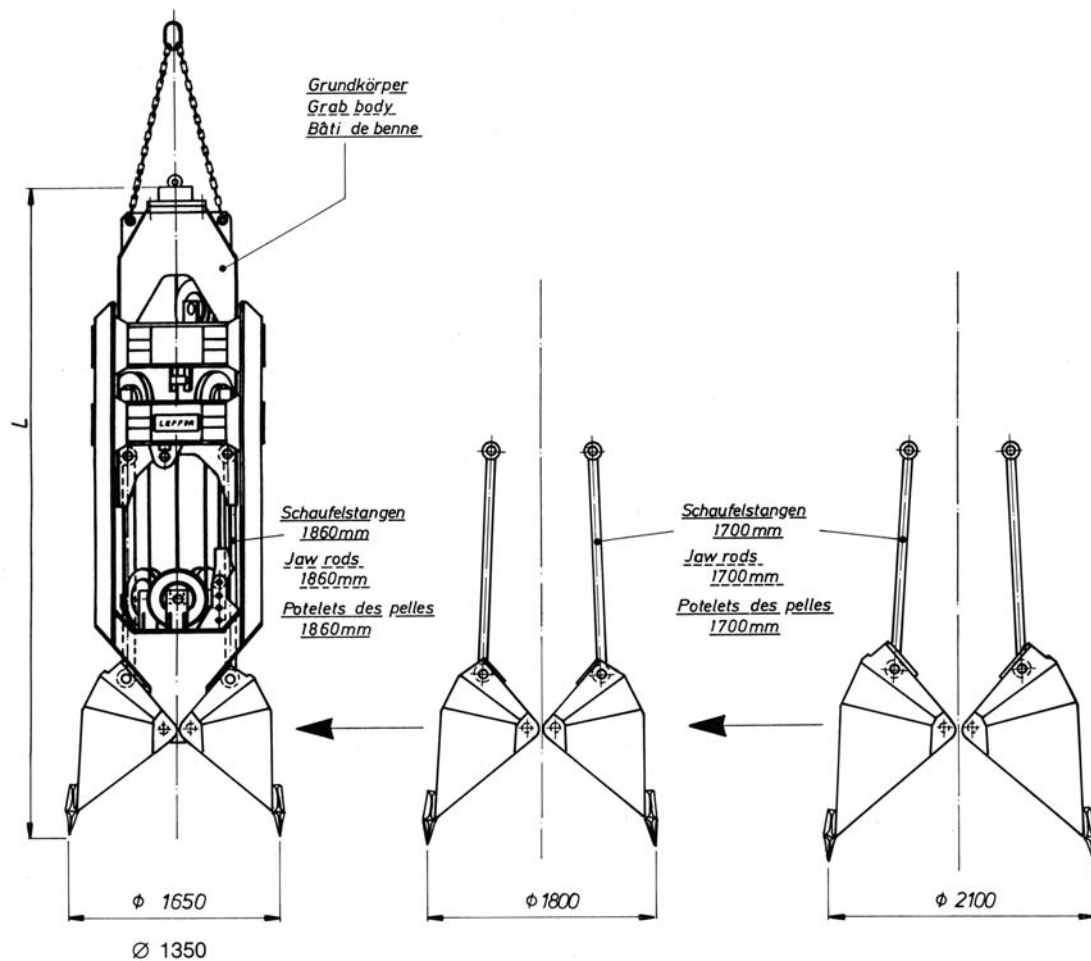
Benne preneuse à poulies monocâble avec dents



Typ Type Type	Bohrrohrdurchmesser Casing diameter Diamètre du tube [mm]	Länge Length Longueur [mm]	Schaufelinhalt Jaw capacity Contenue des pelles [litr.]	Gewicht Weight Poids [kg]
L 1350 RK	1500/1420 • 1500/1400	5620	800	8480
L 1650 RK	1800/1720 • 1800/1700	5760	900	8730
L 1800 RK	2000/1910 • 2000/1880	5780	1100	9065
L 2100 RK	2500/2400 • 2500/2380	5960	1300	9595

L 1350 - 2100 RZ

Zweiseil-Rollengreifer mit Zähnen
 Double rope pulley grab with teeth
 Benne preneuse à poulies bicâble avec dents



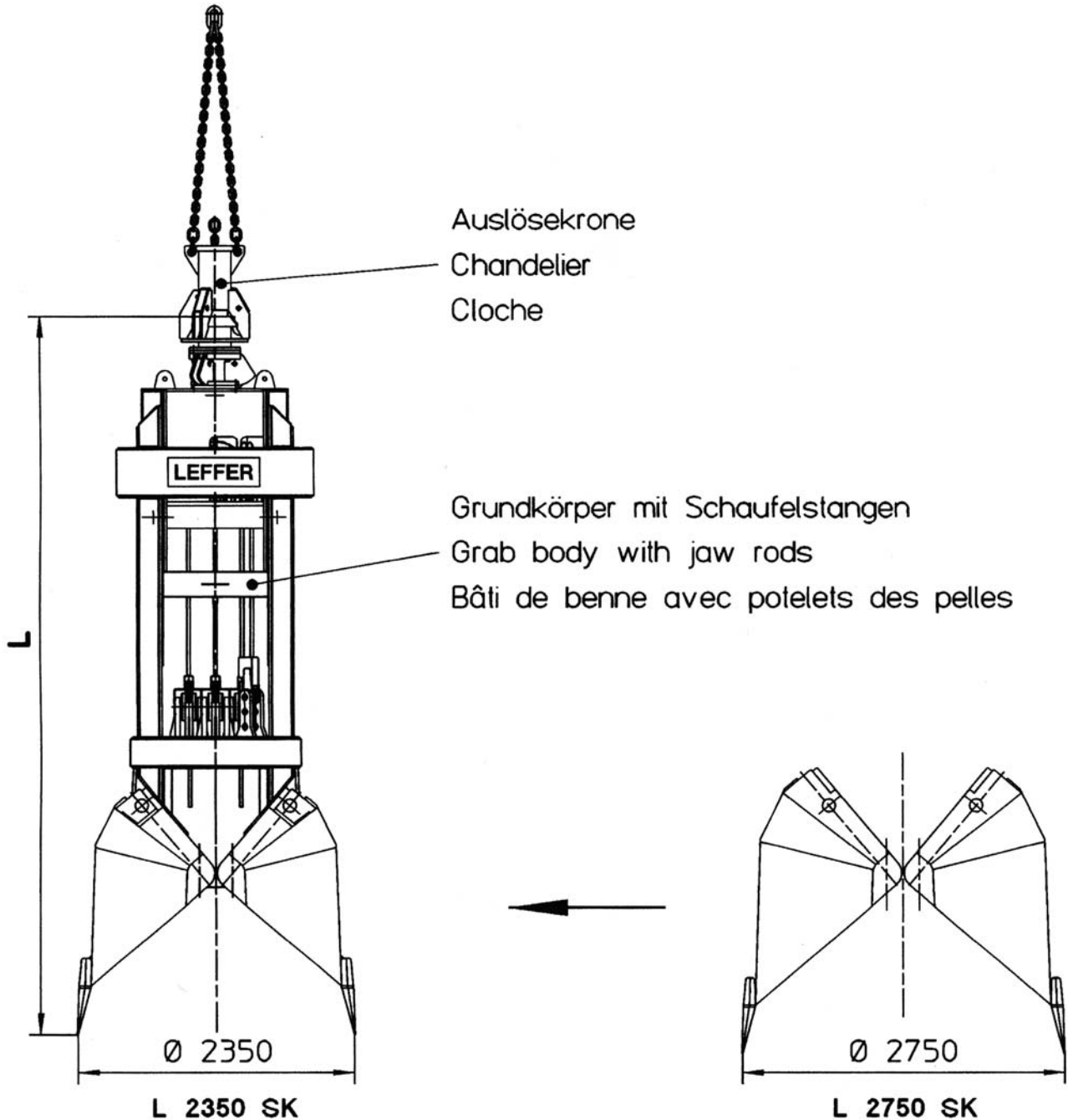
Typ Type Type	Bohrrohrdurchmesser Casing diameter Diamètre du tube [mm]	Länge Length Longueur [mm]	Schaufelinhalt Jaw capacity Contenue des pelles [litr.]	Gewicht Weight Poids [kg]
L 1350 RZ	1500/1420 • 1500/1400	5080	800	7750
L 1650 RZ	1800/1720 • 1800/1700	5220	900	8000
L 1800 RZ	2000/1910 • 2000/1880	5240	1100	8310
L 2100 RZ	2500/2400 • 2500/2380	5420	1300	8840

L 2170 - 2570 SK

Einseil-Rollengreifer

Single rope pulley grab

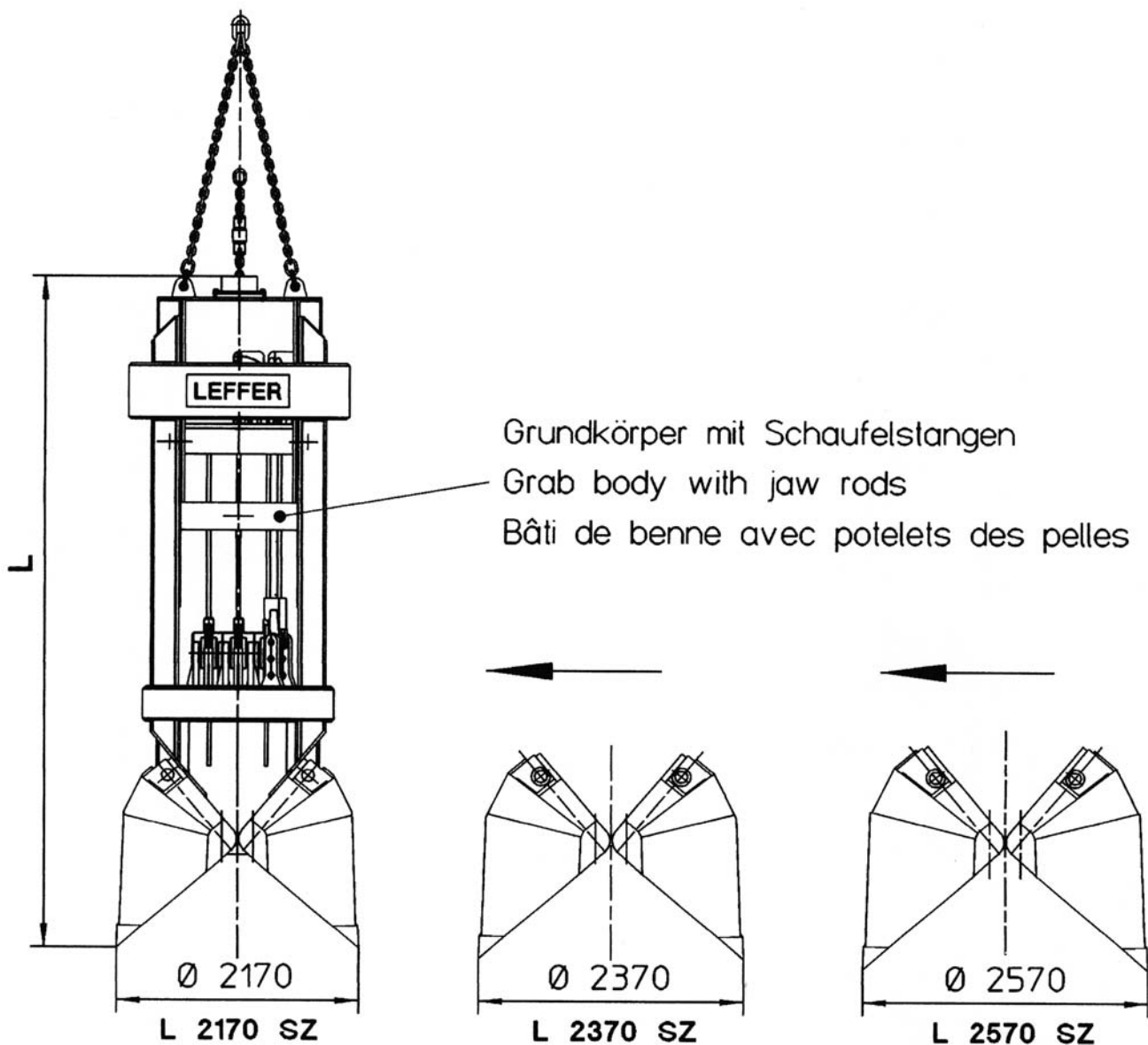
Benne preneuse à poulies monocâble



Typ Type Type	Bohrrohrdurchmesser Casing diameter Diamètre du tube [mm]	Länge Length Longueur [mm]	Schaufelinhalt Jaw capacity Contenue des pelles [ltr.]	Gewicht Weight Poids [kg]
L 2170 SK	2500/2400 • 2500/2380	6575	2500	17380
L 2370 SK	2800/2680	6655	3500	18080
L 2570 SK	2800/2680 • 3000/2840	6745	4500	18830

L 2170 - 2570 SZ

Zweiseil-Rollengreifer
 Double rope pulley grab
 Benne preneuse à poulies bicâble



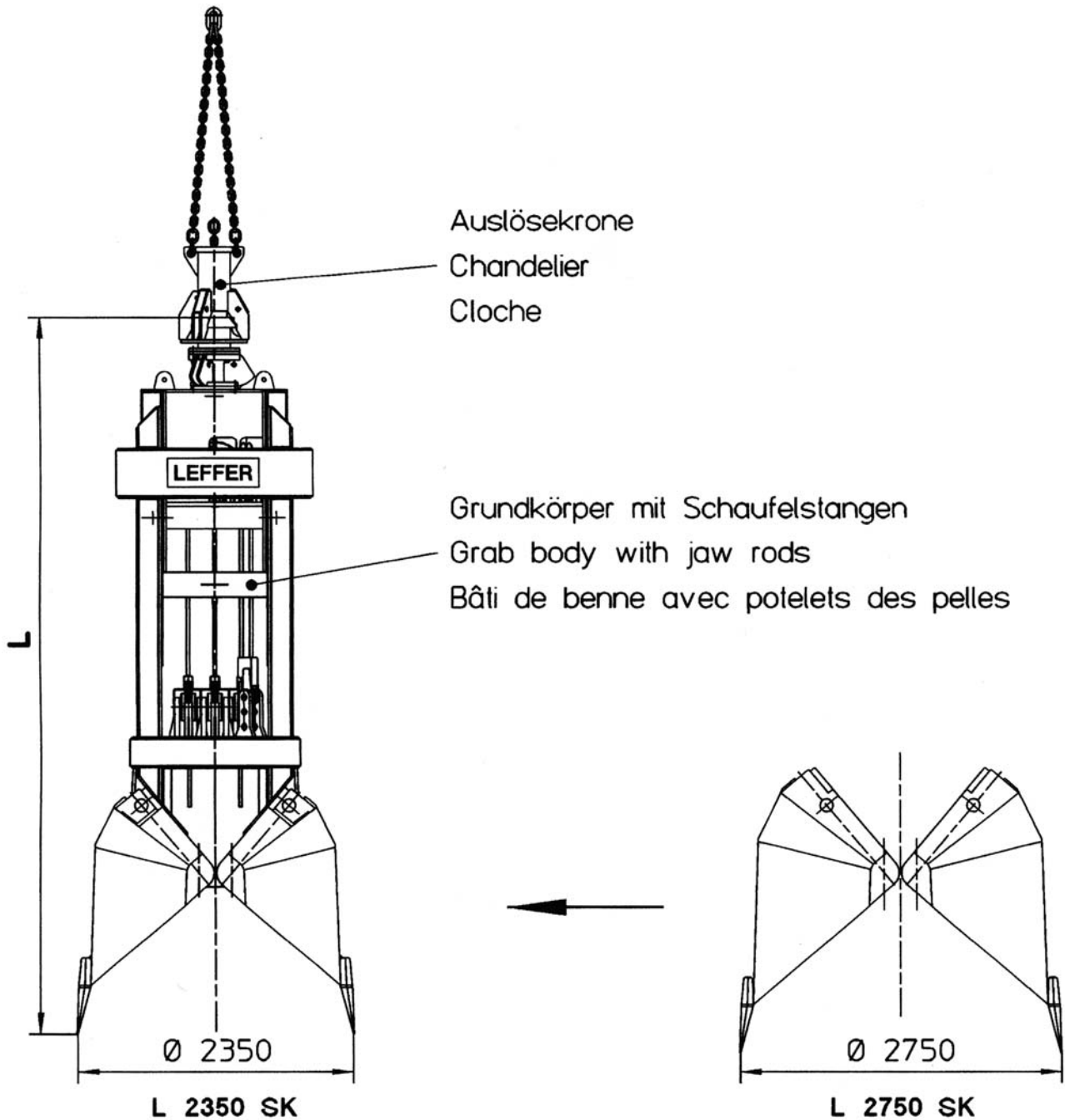
Typ Type Type	Bohrrohrdurchmesser Casing diameter Diamètre du tube [mm]	Länge Length Longueur [mm]	Schaufelinhalt Jaw capacity Contenue des pelles [ltr.]	Gewicht Weight Poids [kg]
L 2170 SZ	2500/2400 • 2500/2380	6040	2500	17055
L 2370 SZ	2800/2680	6125	3500	17755
L 2570 SZ	2800/2680 • 3000/2840	6210	4500	18505

L 2350 - 2750 RK

Einseil-Rollengreifer mit Zähnen

Single rope pulley grab with teeth

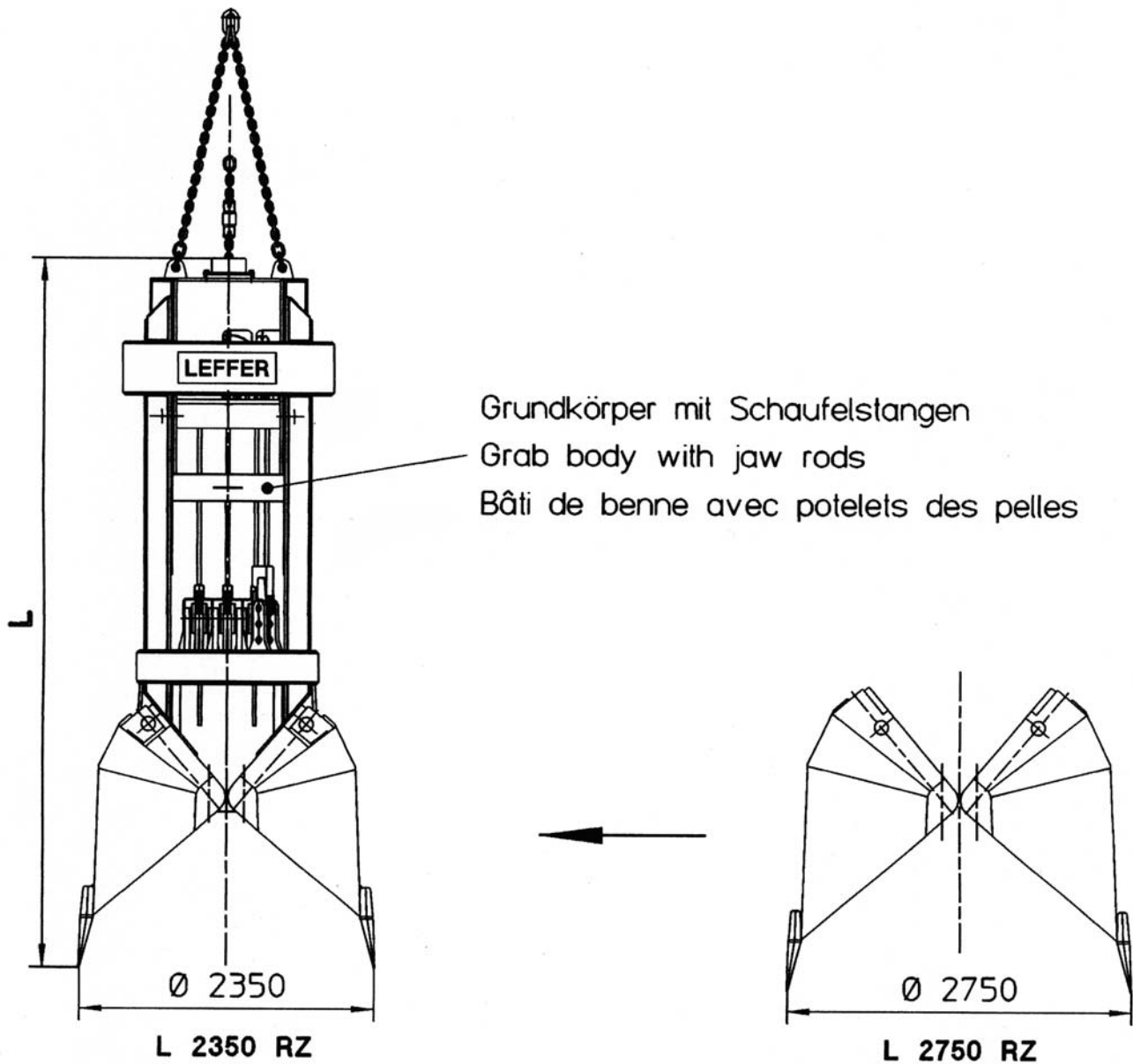
Benne preneuse à poulies monocâble avec dents



Typ Type Type	Bohrrohrdurchmesser Casing diameter Diamètre du tube [mm]	Länge Length Longueur [mm]	Schaufelinhalt Jaw capacity Contenue des pelles [ltr.]	Gewicht Weight Poids [kg]
L 2350 RK	2500/2400 • 2500/2380	6970	2500	17700
L 2750 RK	3000/2840	7140	4500	18865

L 2350 - 2750 RZ

Zweiseil-Rollengreifer mit Zähnen
 Double rope pulley grab with teeth
 Benne preneuse à poulies bicâble avec dents



Typ Type Type	Bohrrohrdurchmesser Casing diameter Diamètre du tube [mm]	Länge Length Longueur [mm]	Schaufelinhalt Jaw capacity Contenue des pelles [ltr.]	Gewicht Weight Poids [kg]
L 2350 RZ	2500/2400 • 2500/2380	6435	2500	17375
L 2750 RZ	3000/2840	6605	4500	18540

